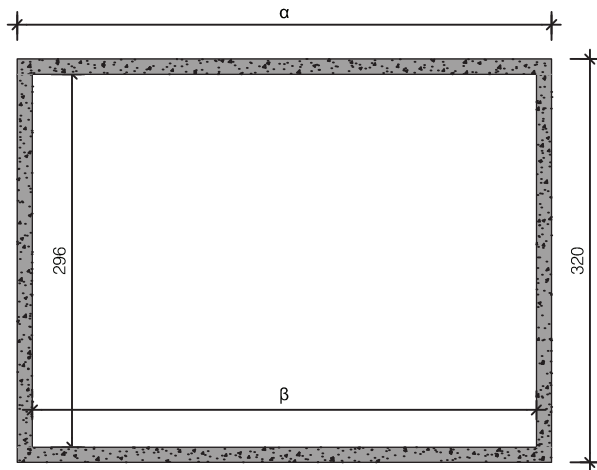
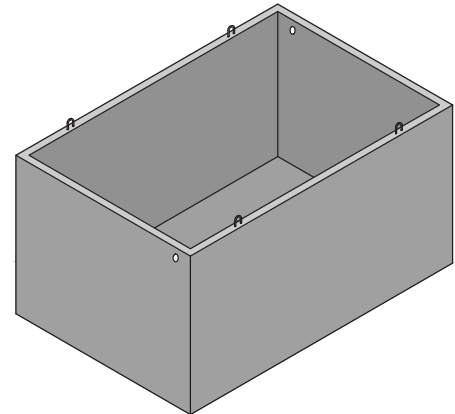


## HUISKELDER ZONDER DEK

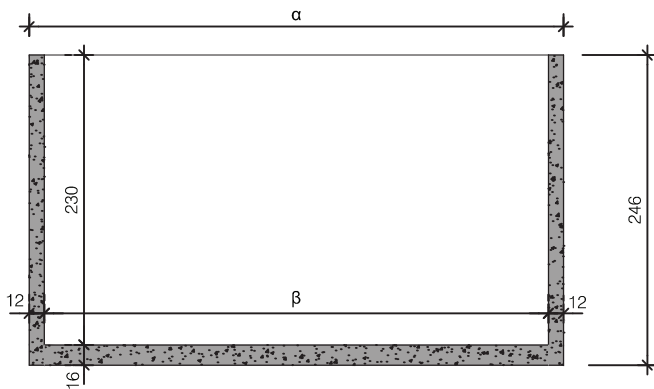
Breedte 320 cm / Hoogte 246 cm / Vloer 16 cm



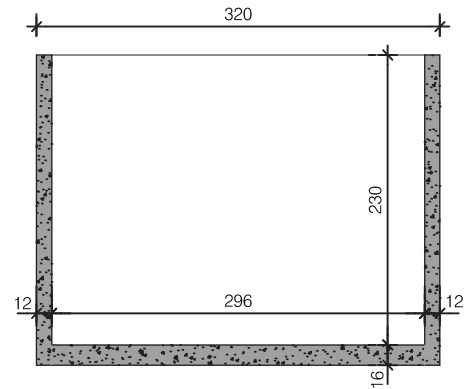
Doorsnede



Aanzicht



Langdoorsnede

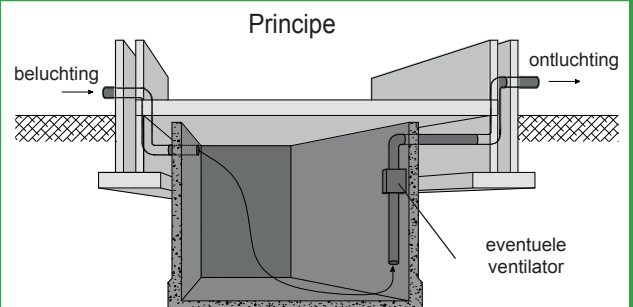


Dwarsdoorsnede

Type	Lengte $\alpha$	Lengte $\beta$	Inhoud	Gewicht
4EB23SZ	424 cm	400 cm	27.230 L	15.360 KG
5EB23SZ	524 cm	500 cm	34.040 L	18.020 KG
6EB23SZ	624 cm	600 cm	40.850 L	20.680 KG
7EB23SZ	724 cm	700 cm	47.660 L	23.340 KG
48EB23SZ	480 cm	456 cm	31.040 L	16.850 KG
58EB23SZ	580 cm	556 cm	37.850 L	19.510 KG
68EB23SZ	680 cm	656 cm	44.660 L	22.170 KG
78EB23SZ	780 cm	756 cm	51.470 L	24.830 KG

afmetingen in cm, tenzij anders aangegeven - wijzigingen voorbehouden

Kenmerken	kelder 320 breed
Uitvoering	zonder dek
Breedte uitwendig	320 cm
Hoogte uitwendig	246 cm
Betonkwaliteit	C35/45
Milieuklasse	XC2 / XC4
Staalkwaliteit	FeB500
Hijsvoorziening	4 stuks hijslussen



plaatsingvoorschriften op aanvraag